

無菌サンプリングバルブ  
Sterile sampling valve

無菌サンプリングバルブ  
Sterile sampling valve



ハンドル クイックオープン  
無菌サンプリングバルブ  
Handle quickly open type  
sterile sampling valve



微生物無菌サンプリングバルブ  
Microbiology  
sterile sampling valve



ビールサンプリングバルブ  
Beer sampling valve



クランプ式無菌サンプリングバルブ  
Clamped Aseptic Sample Valve



クランプ式無菌サンプリングバルブ  
Clamped Aseptic Sample Valve



クランプ式無菌サンプリングバルブ  
Clamped Aseptic Sample Valve



手動/エア一体型  
無菌サンプリングバルブ  
Hand /gas integrated  
sterile sampling valve



手動/エア一体型  
無菌サンプリングバルブ  
Hand /gas integrated  
sterile sampling valve



無菌サンプリングバルブ用パーツ  
Aseptic sampling valve connector

応用Application

主にタンク設備又はパイプ内の製品サンプリング採取用に使用され、タンク設備又は配管のボトムに取付、残液排出用としても使用可能。  
Mainly used in tank equipment or pipeline samples of the material inside the collection, but also in accordance with the lowest point of the tank equipment or pipes used to excrete residual liquid.

技術パラメーター

Technical Parameters

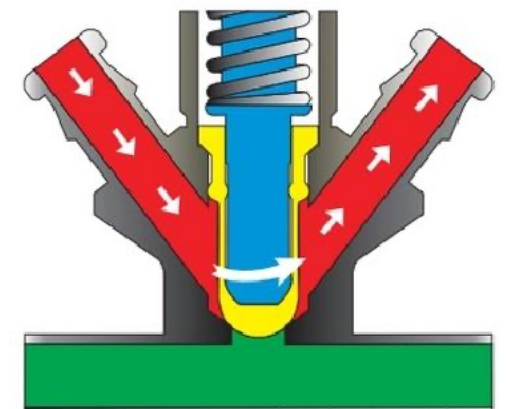
接続形式: 溶接、クランプ、ねじ込み  
最大圧力: +10bar +145psi  
適用温度: -10°C至+140°C  
弁体材質: SS304 SS316L  
シール材質: SI, EPDM

Interface form: welding, clamps, threads  
Greatest pressure: +10bar +145psi  
proper temperature: -10°C to +140°C  
Body material: SS304 SS316L  
Sealing material: SI, EPDM

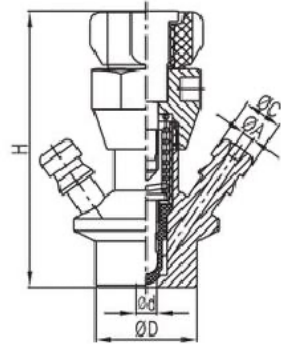
作動原理working principle

SQKシリーズ無菌サンプリングバルブはゴムシールを採用しており、ハンドルクイックオープンタイプ、ハンドル微調整タイプ、エア式、手動式の4つの開閉モードに分かれています。スプリング自動リセット機能により、ハンドルを持ち上げるかハンドホイールをひねると、同時にバルブコアが上昇し、ダイヤフラムバルブヘッドがシールポートから外れてバルブが開き、サンプリングのためにハンドルを下げ、ハンドホイールを逆方向に回転させます。空回りする。セット状態ではスプリングの働きによりバルブが自動的に閉じます。

SQK series of sterile sampling valve with rubber seal, divided into the handle quick-opening type, hand wheel fine-tuning type, pneumatic and hand-gas integrated four open mode. With spring automatic reset function, lift the handle or turn the hand wheel synchronous poppet, so that the diaphragm valve head from the sealing port to open the valve sampling; put down the handle and the opposite direction of rotation of the hand wheel is in a vacant state, the spring automatically close the valve.

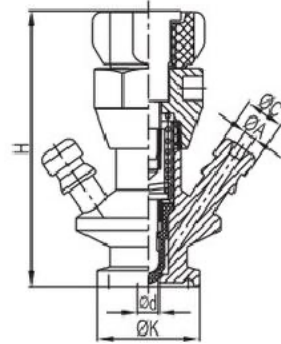


無菌サンプリングバルブ  
Sterile sampling valve



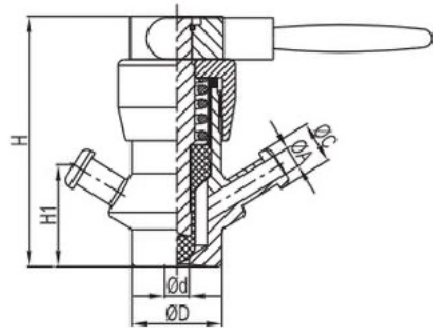
溶接式微生物無菌サンプリングバルブ  
Welding type microbial sterile sampling valve

SIZE	d	D	A	C	H
DN6	4	28	3	9.5	68
DN10	8	28	7	14	93



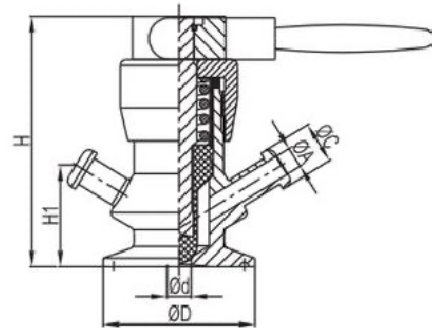
クランプ式微生物無菌サンプリングバルブ  
Clamp type microbial sterile sampling valve

SIZE	d	K	A	C	H
DN6	4	25.2	3	9.5	68
DN10	8	50.C	7.2	14	93



溶接式クイックオープン無菌サンプリングバルブ  
Weld type quick open sterile sampling valve

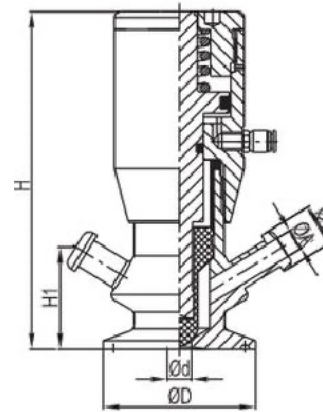
SIZE	d	D	A	C	H1	H
DN10	8	30	7.2	14	34	84



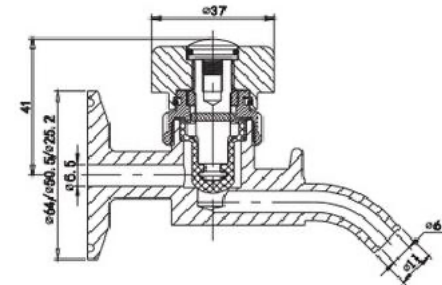
クランプ式クイックオープン無菌サンプリングバルブ  
Clamp type quick open sterile sampling valve

SIZE	d	K	A	C	H1	H
DN10	8	25.2/50.5	7.2	14	34	84

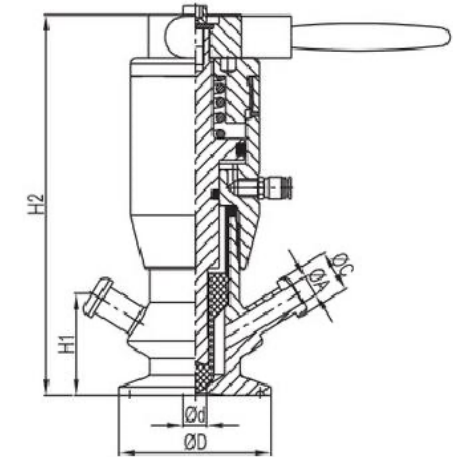
無菌サンプリングバルブ  
Sterile sampling valve



エア駆動無菌サンプリングバルブ  
Pneumatic aseptic sampling valve

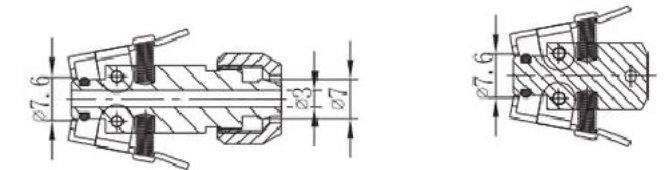


ビールサンプリングバルブ  
Beer sampling valve



手動/エア一体型無菌サンプリングバルブ  
Hand/gas integrated sterile sampling valve

SIZE	d	K	A	C	H1	H2	H
DN10	8	25.2/50.5	7.2	14	34	128	113



6mmホースコネクタ接続可能  
Can be equipped with 6mm hose connector

多様な接続口様式  
HA variety of interface styles

A	B	C	D	E	F
A1	B1	C1	D1	E1	F1

無菌サンプリングバルブ  
Sterile sampling valve

無菌サンプリングバルブ  
Sterile sampling valve

SQM シリーズ無菌サンプリングバルブ特徴  
SQM Series Aseptic Sampling Valve Features

応用Application

SQMシリーズ無菌サンプリングバルブはPTFE製ダイヤフラムで密閉されており、ダイヤフラムの伸縮によりバルブを開閉します。このシリーズは、ステンレスハンドル クイックオープン タイプ、プラスチックハンドル クイックオープン タイプ、ハンドル微調整タイプ、エアースティックタイプ、手動タイプの5つの開きモードに分かれています。手動クイックオープン タイプとエアースティックにはスプリング自動リターン機能が付いており、様々な現場の使用条件に対応できます。



The SQM Series Sterile Sampling Valves are sealed with PTFE septum to open and close the valve through telescoping of the diaphragm. The series is divided into stainless steel handle quick opening type, plastic handle quick opening type, hand wheel ine-tuning type, pneumatic type and hand gas One of five open form. Manual quick-open type and pneumatic automatic reset function with spring, can adapt to a variety of The actual working conditions.

オープン様式  
Open form



ステンレスハンドホイール  
Stainless steel  
hand wheel



エア駆動式  
Pneumatic type



ステンレスハンドル  
クイックオープン式  
Stainless steel handle  
quick opening type



手動/エア一体型  
Hand /gas integration



ハンドホイール微調整タイプ  
Handwheel  
fine-tuning type

技術パラメーター

Technical Parameters

接続形式: 溶接, クランプ, 無菌フランジ

手動型最大圧力: +10bar (145psi)

スプリングリターン型最大圧力:

+6bar +145psi

適用温度: -10°C~+140°C

弁体材質: SS304 SS316L

シール材質: PTFE

Interface form: welding, clamps, sterile flanges

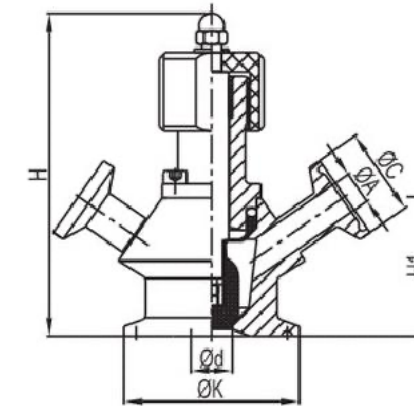
Greatest pressure: +10bar (145psi)

Spring reset type maximum pressure: +6bar (87psi)

proper temperature: -10°C to +140°C

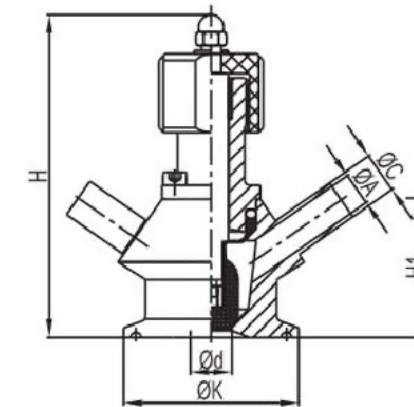
Body material: SS304 SS316L

Sealing material: PTFE



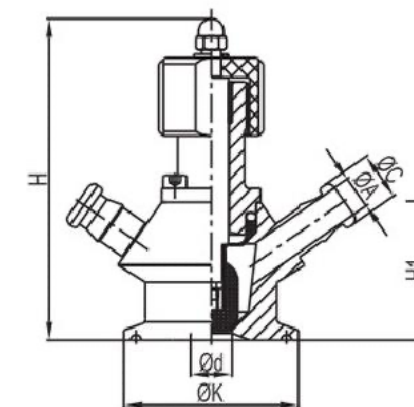
クランプ式無菌サンプリングバルブ  
Clamped Aseptic Sample Valve

SIZE	d	K	A	C	H1	H
DN6	6	25.2	5	25.2	37.5	85
DN8	8	25.2/50.5	5	25.2	44.5	85
DN1C	9.5	25.2/50.5	9.5	25.2	44.5	85
DN15	12	50.5	9.5	25.2	41.5	93



クランプ式無菌サンプリングバルブ  
Clamped Aseptic Sample Valve

SIZE	d	K	A	C	H1	H
DN6	6	25.2	5	8	37.5	85
DN8	8	25.2/50.5	5	8	44.5	85
DN1C	9.5	25.2/50.5	9.5	12.7	44.5	85
DN15	12	50.5	9.5	12.7	41.5	93



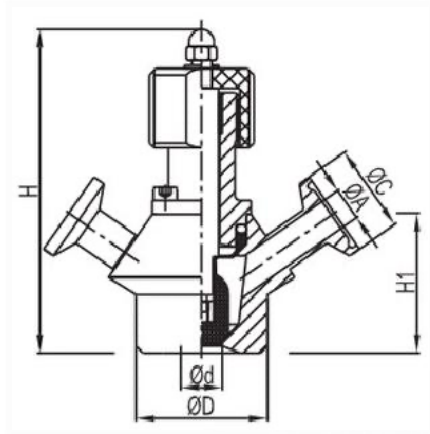
クランプ式無菌サンプリングバルブ  
Clamped Aseptic Sample Valve

SIZE	d	K	A	C	H1	H
DN6	6	25.2	5	9.5	37.5	85
DN8	8	25.2/50.5	5	9.5	44.5	85
DN1C	9.5	25.2/50.5	9.5	14	44.5	85
DN15	12	50.5	9.5	14	41.5	93



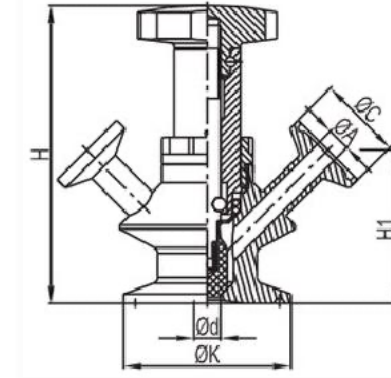
無菌サンプリング バルブ  
Sterile sampling valve

無菌サンプリング バルブ  
Sterile sampling valve



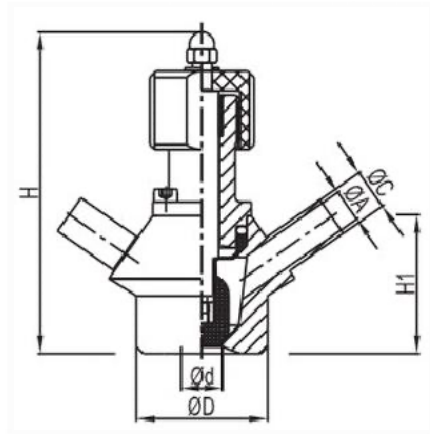
溶接式無菌サンプリング バルブ  
Welded Aseptic Sample Valve

SIZE	d	D	A	C	H1	H
DN6	6	28	5	25.2	37.5	85
DN8	8	28	5	25.2	44.5	85
DN10	9.5	28	9.5	25.2	44.5	85
DN15	12	38	9.5	25.2	41.5	93



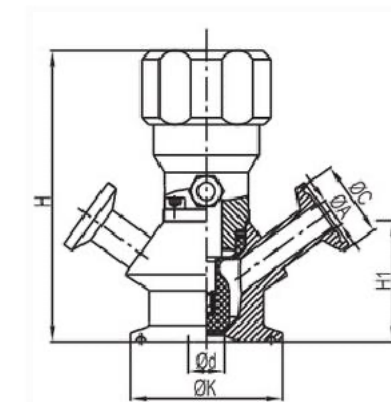
クランプ式無菌サンプリング バルブ  
Clamped Aseptic Sample Valve

SIZE	d	K	A	C	H1	H
DN8	8	25.2/50.5	7.2	25.2	46	90
DN1C	9.5	25.2/50.5	7.2	25.2	46	90
DN15	12	50.5	9.5	25.2	44	94.5



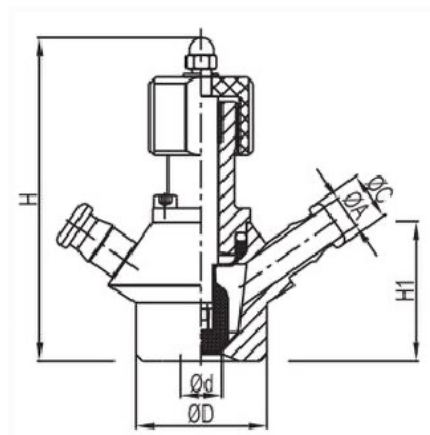
溶接式無菌サンプリング バルブ  
Welded Aseptic Sample Valve

SIZE	d	D	A	C	H1	H
DN6	6	28	5	8	37.5	85
DN8	8	28	5	8	44.5	85
DN10	9.5	28	9.5	12.7	44.5	85
DN15	12	38	9.5	12.7	41.5	93



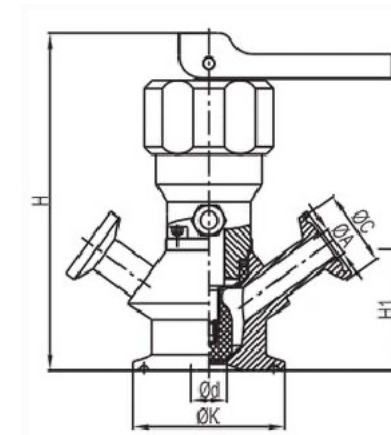
エア駆動式無菌サンプリング バルブ  
Pneumatic aseptic sampling valve

SIZE	d	K	A	C	H1	H
DN6	6	25.2	5	25.2	37.5	91
DN8	8	25.2/50.5	5	25.2	44.5	92
DN10	9.5	25.2/50.5	9.5	25.2	44.5	92
DN15	12	50.5	9.5	25.2	41.5	98



溶接式無菌サンプリング バルブ  
Welded Aseptic Sample Valve

SIZE	d	D	A	C	H1	H
DN6	6	28	5	9.5	37.5	85
DN8	8	28	5	9.5	44.5	85
DN10	9.5	28	9.5	14	44.5	85
DN15	12	38	9.5	14	41.5	93

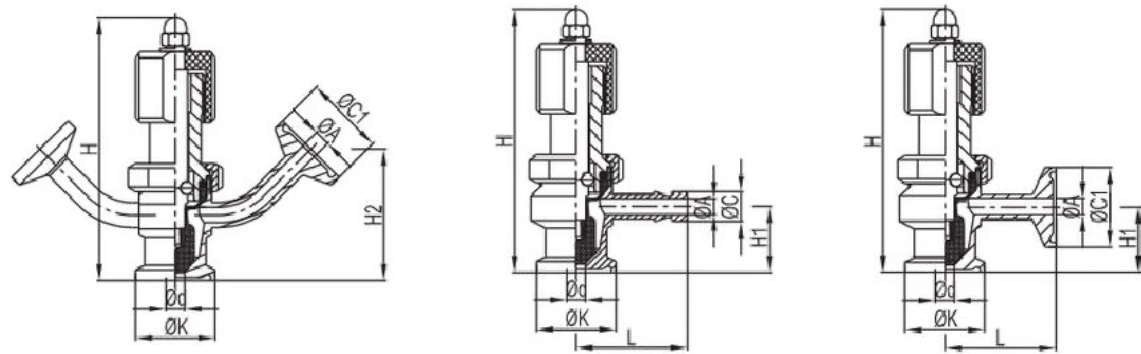


手動/エア一体型無菌サンプリング バルブ  
Hand /gas integrated sterile sampling valve

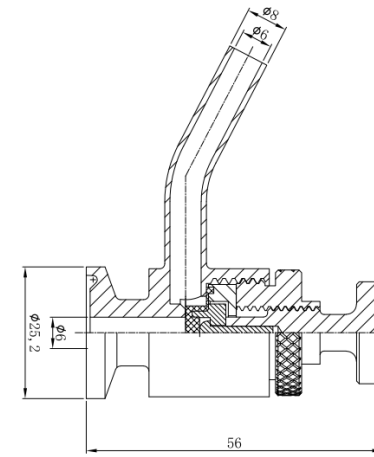
SIZE	d	K	A	C	H1	H
DN6	6	25.2	5	25.2	37.5	105
DN8	8	25.2/50.5	5	25.2	44.5	106
DN10	9.5	25.2/50.5	9.5	25.2	44.5	106
DN15	12	50.5	9.5	25.2	41.5	112

無菌サンプリング バルブ  
Sterile sampling valve

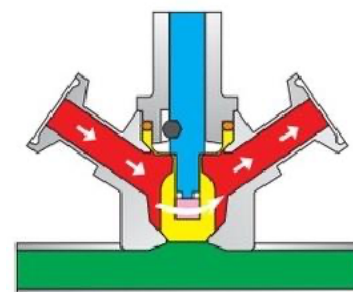
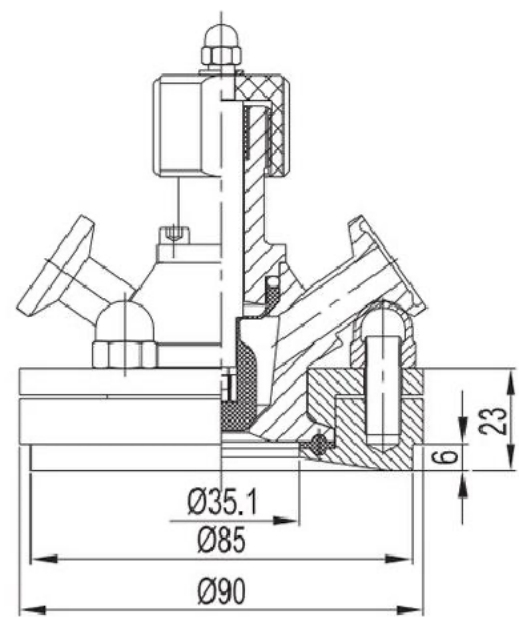
クランプ式無菌サンプリング バルブ  
Clamped Aseptic Sample Valve



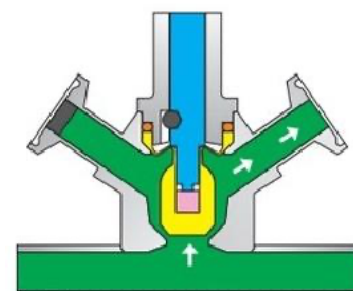
SIZE	d	K	A	C	C1	L	H1	H2	H
DN6	6	25.2	5	9.5	25.2	35	21	42	84



無菌サンプリング バルブと無菌フランジ  
Sterile sampling valves and sterile flanges



滅菌流れ方向  
Sterilization flow diagram



サンプリング流れ方向  
Sample flow diagram

