

タンク底バルブ
Tank bottom valve



手動アセプティックタンク底バルブ
Manual sterile tank bottom valve



エア駆動アセプティックタンク底バルブ
Pneumatic sterile tank bottom valve

応用Application

アセプティックタンクの底部バルブは広く使用されています。バイオ医薬品、発酵、ファインケミカルそして他の業界も。

The aseptic tank bottom valve is widely used in Biopharmaceutical, fermentation, fine chemicals And other industries.

設計特徴 Design and features

ダイヤフラムシール
Diaphragm seal

3M-PTFEシール使用(FDA証明書)
3M-ptfe sealing material (FDA certificate)

デッドアングル無し、セルフドレン排出通路
No dead Angle self-draining channel

エア駆動装置の可視化
Pneumatic device opening position can be seen



ボール型手動タンク底バルブ
Ball manual tank bottom valve



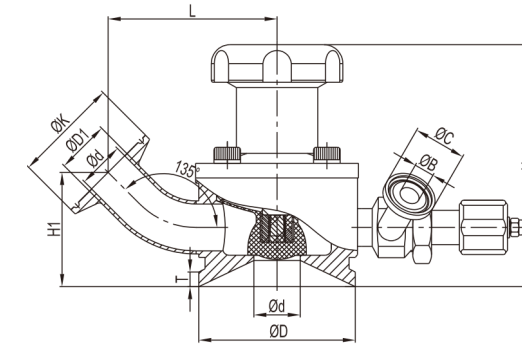
ボール型エア駆動タンク底バルブ
Ball pneumatic tank bottom valve



エルボ型手動タンク底バルブ
Elbow type manual tank bottom valve

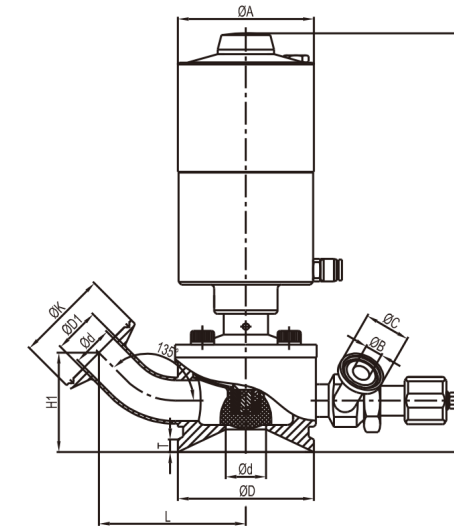


エルボ型エア駆動タンク底バルブ
Elbow type pneumatic tank bottom valve



手動アセプティックタンク底バルブ
Manual sterile tank bottom valve

| SIZE | d | D1 | D | K | L | B | C | T | H1 | H |
|-------|------|------|-----|------|-----|-----|------|---|----|-----|
| 1" | 22.4 | 25.4 | 75 | 50.5 | 81 | 9.5 | 25.4 | 7 | 54 | 116 |
| 1.25" | 28.8 | 31.8 | 85 | 50.5 | 93 | 9.5 | 25.4 | 7 | 67 | 129 |
| 1.5" | 35.1 | 38.1 | 85 | 50.5 | 100 | 9.5 | 25.4 | 7 | 67 | 129 |
| 2" | 47.8 | 50.8 | 110 | 64 | 123 | 9.5 | 25.4 | 7 | 80 | 148 |



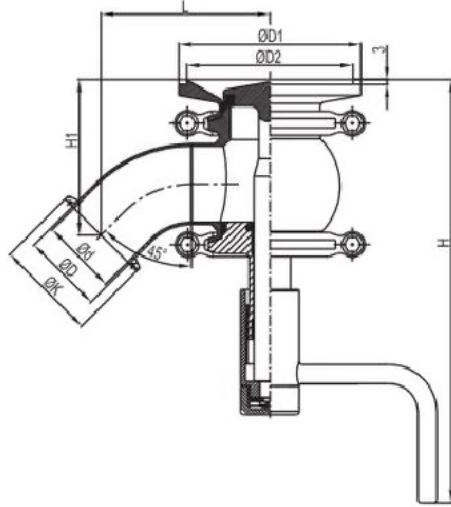
エア駆動アセプティックタンク底バルブ
Pneumatic sterile tank bottom valve

| SIZE | d | D1 | D | K | L | A | B | C | T | H1 | H |
|-------|------|------|-----|------|-----|-----|-----|------|---|----|-----|
| 1" | 22.4 | 25.4 | 75 | 50.5 | 81 | 75 | 9.5 | 25.4 | 7 | 54 | 230 |
| 1.25" | 28.8 | 31.8 | 85 | 50.5 | 93 | 86 | 9.5 | 25.4 | 7 | 67 | 261 |
| 1.5" | 35.1 | 38.1 | 85 | 50.5 | 100 | 86 | 9.5 | 25.4 | 7 | 67 | 261 |
| 2" | 47.8 | 50.8 | 110 | 64 | 123 | 108 | 9.5 | 25.4 | 7 | 80 | 320 |

タンク底バルブ
Tank bottom valve

タンク底バルブ
Tank bottom valve

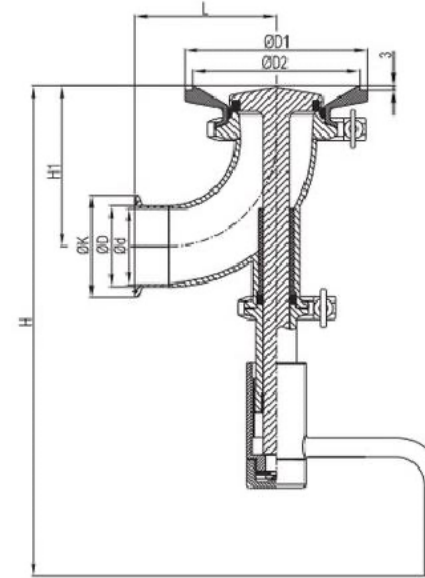
ボール型手動タンク底バルブ
Ball manual tank bottom valve



| SIZE | d | D | K | L | H1 | D1 | D2 | H |
|------|------|-------|------|-----|-----|-----|-----|-----|
| 1.5" | 35.1 | 38.1 | 50.5 | 86 | 94 | 100 | 94 | 256 |
| 2" | 47.8 | 50.8 | 64 | 106 | 98 | 15 | 105 | 267 |
| 2.5" | 59.5 | 63.5 | 77.5 | 128 | 116 | 150 | 140 | 293 |
| 3" | 72.2 | 76.2 | 91 | 154 | 130 | 170 | 160 | 327 |
| 3.5" | 84.9 | 88.9 | 106 | 174 | 140 | 185 | 175 | 342 |
| 4" | 97.6 | 101.6 | 119 | 239 | 182 | 200 | 190 | 369 |

| SIZE | d | D | K | L | H1 | D1 | D2 | H |
|-------|-----|-----|------|-----|-----|-----|-----|-----|
| DN40 | 37 | 40 | 50.5 | 94 | 97 | 100 | 94 | 256 |
| DN50 | 49 | 52 | 64 | 113 | 101 | 115 | 105 | 267 |
| DN65 | 66 | 70 | 91 | 142 | 121 | 170 | 160 | 319 |
| DN80 | 81 | 85 | 106 | 165 | 138 | 185 | 175 | 342 |
| DN100 | 100 | 104 | 119 | 200 | 154 | 200 | 190 | 369 |

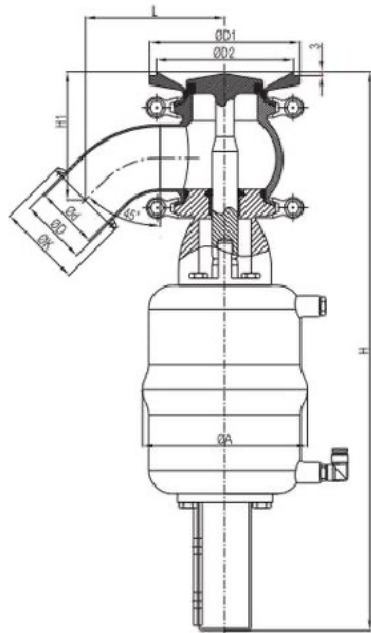
エルボ型エア駆動タンク底バルブ
Elbow type pneumatic tank bottom valve



| SIZE | d | D | K | L | H1 | D1 | D2 | H |
|------|------|-------|------|-----|-----|-----|-----|-----|
| 1.5" | 35.1 | 38.1 | 50.5 | 67 | 80 | 100 | 94 | 280 |
| 2" | 47.8 | 50.8 | 64 | 89 | 100 | 115 | 105 | 308 |
| 2.5" | 59.5 | 63.5 | 77.5 | 100 | 118 | 150 | 140 | 330 |
| 3" | 72.2 | 76.2 | 91 | 113 | 131 | 170 | 160 | 344 |
| 3.5" | 84.9 | 88.9 | 106 | 125 | 146 | 185 | 175 | 396 |
| 4" | 97.6 | 101.6 | 119 | 148 | 181 | 200 | 190 | 442 |

| SIZE | d | D | K | L | H1 | D1 | D2 | H |
|-------|-----|-----|------|-----|-----|-----|-----|-----|
| DN40 | 37 | 40 | 50.5 | 67 | 80 | 100 | 94 | 280 |
| DN50 | 49 | 52 | 64 | 89 | 100 | 115 | 105 | 308 |
| DN65 | 66 | 70 | 91 | 113 | 131 | 170 | 160 | 344 |
| DN80 | 81 | 85 | 106 | 111 | 133 | 185 | 175 | 396 |
| DN100 | 100 | 104 | 119 | 121 | 154 | 200 | 190 | 442 |

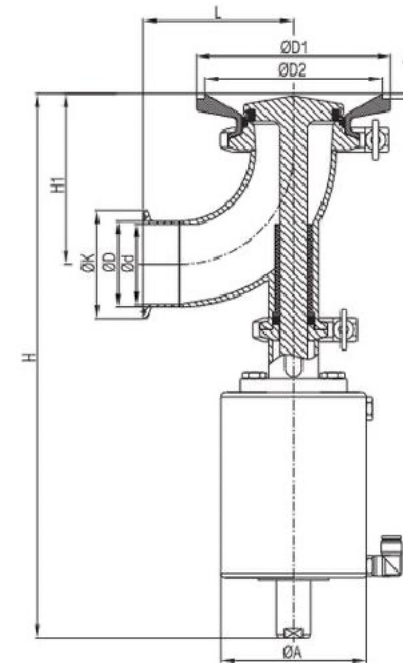
ボール型エア駆動タンク底バルブ
Ball pneumatic tank bottom valve



| SIZE | d | D | K | L | H1 | D1 | D2 | A | H |
|------|------|-------|------|-----|-----|-----|-----|-----|-----|
| 1.5" | 35.1 | 38.1 | 50.5 | 86 | 94 | 100 | 94 | 85 | 400 |
| 2" | 47.8 | 50.8 | 64 | 106 | 98 | 15 | 105 | 26 | 427 |
| 2.5" | 59.5 | 63.5 | 77.5 | 128 | 116 | 150 | 140 | 26 | 445 |
| 3" | 72.2 | 76.2 | 91 | 154 | 130 | 170 | 160 | 26 | 464 |
| 3.5" | 84.9 | 88.9 | 106 | 174 | 140 | 185 | 175 | 133 | 510 |
| 4" | 97.6 | 101.6 | 119 | 239 | 182 | 200 | 190 | 151 | 533 |

| SIZE | d | D | K | L | H1 | D1 | D2 | A | H |
|-------|-----|-----|------|-----|-----|-----|-----|-----|-----|
| DN40 | 37 | 40 | 50.5 | 94 | 97 | 100 | 94 | 85 | 400 |
| DN50 | 49 | 52 | 64 | 113 | 101 | 115 | 105 | 126 | 427 |
| DN65 | 66 | 70 | 91 | 142 | 121 | 170 | 160 | 126 | 456 |
| DN80 | 81 | 85 | 106 | 165 | 138 | 185 | 175 | 133 | 510 |
| DN100 | 100 | 104 | 119 | 200 | 154 | 200 | 190 | 151 | 533 |

エルボ型エア駆動タンク底バルブ
Elbow type pneumatic tank bottom valve



| SIZE | d | D | K | L | H1 | D1 | D2 | A | H |
|------|------|-------|------|-----|-----|-----|-----|-----|-----|
| 1.5" | 35.1 | 38.1 | 50.5 | 67 | 80 | 100 | 94 | 86 | 295 |
| 2" | 47.8 | 50.8 | 64 | 89 | 100 | 115 | 105 | 86 | 323 |
| 2.5" | 59.5 | 63.5 | 77.5 | 100 | 118 | 150 | 140 | 86 | 396 |
| 3" | 72.2 | 76.2 | 91 | 113 | 131 | 170 | 160 | 108 | 452 |
| 3.5" | 84.9 | 88.9 | 106 | 125 | 146 | 185 | 175 | 133 | 483 |
| 4" | 97.6 | 101.6 | 119 | 148 | 181 | 200 | 190 | 133 | 556 |

| SIZE | d | D | K | L | H1 | D1 | D2 | A | H |
|-------|-----|-----|------|-----|-----|-----|-----|-----|-----|
| DN40 | 37 | 40 | 50.5 | 67 | 80 | 100 | 94 | 86 | 295 |
| DN50 | 49 | 52 | 64 | 89 | 100 | 115 | 105 | 86 | 323 |
| DN65 | 66 | 70 | 91 | 113 | 131 | 170 | 160 | 108 | 452 |
| DN80 | 81 | 85 | 106 | 111 | 133 | 185 | 175 | 133 | 483 |
| DN100 | 100 | 104 | 119 | 121 | 154 | 200 | 190 | 133 | 556 |