

サニタリーバタフライバルブ
Sanitary butterfly valve



応用Application

このサニタリー、空気圧式/手動式のバタフライバルブは、ビール、乳製品、飲料、バイオ医薬品などの分野で広く使用されています。
This sanitary, pneumatic or manual operated butterfly valve is widely used in beer, dairy products, beverage, biopharmaceutical and other fields.

材質Material

製品と接触部: 304或316L
シール材質:
標準: EPDM
オプション: シリコン、FPM
Contact part with medlum: 304 or 316L
Sealing ring material:
Standard: EPDM
Alternative: SILICON, FPM

アクチュエーター特徴Aerodynamic head characteristics

常時閉 (NC) air to open
常開型 (NO) air to close
複作動 (A/A) air to open /air to close

Normally closed (NC) spring off/air on
Normally open (NO) spring on/gas off
Double acting (A/A) air on/off



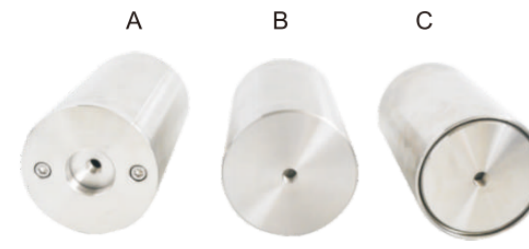
サニタリーバタフライバルブ
Sanitary butterfly valve

基本型
Basic type

位置フィードバック型
Position feedback type

ポジショニング型
Positioning type

スマート型
Intelligent type



A: 複作動 Double-Acting
B: 閉式単作動 Closed type single action
C: 開式単作動 Open single action
H: ダブルスタント Double stents
K: シングルスタント Unilateral stents
P: プラスチック指示針 Plastic pointer
S: ステンレス指示針 Stainless steel needle

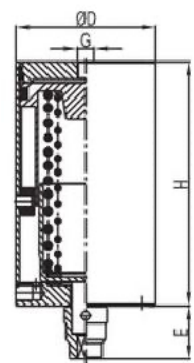


D: クランプ式 Clamp type
E: ねじ込み式 Threaded type
F: 溶接式 Welding type
L: レバー式 ステンレス ハンドル
Pull rod stainless steel handle
Y: マルチポジション ステンレス ハンドル
Multiposition stainless steel handle
X: マルチポジション プラスチック ハンドル
Multiposition plastic handle

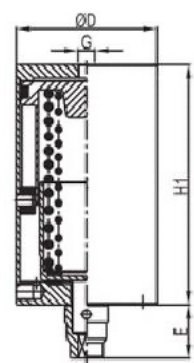


サニタリーバタフライバルブ
Sanitary butterfly valve

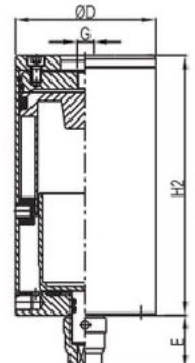
ステンレス エア駆動アクチュエーター
Stainless Steel Pneumatic Actuator



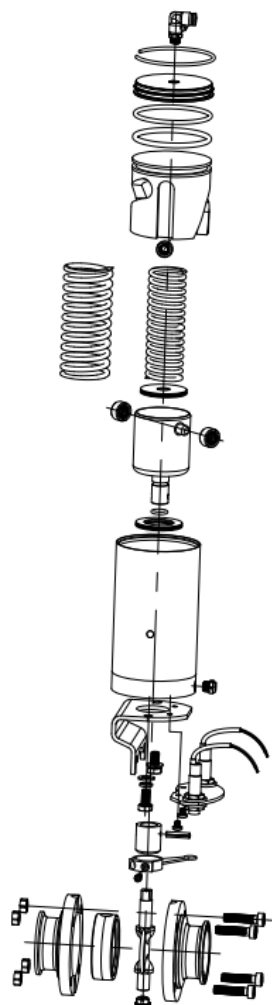
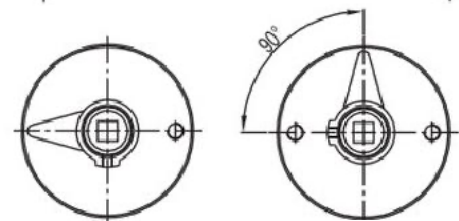
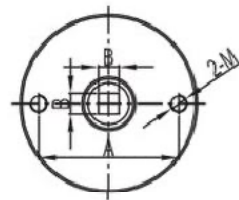
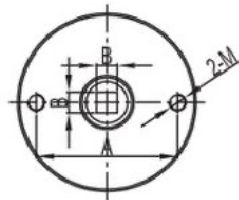
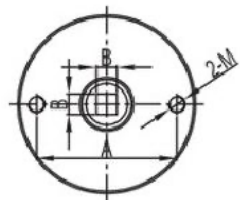
分解式(単作動)
Detachable(single acting)



閉式(単作動)
Closed type (single acting)



分解式(複作動)
Detachable(double acting)

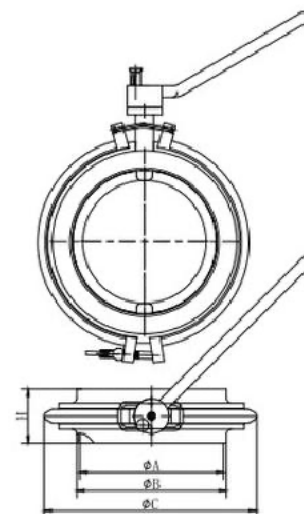
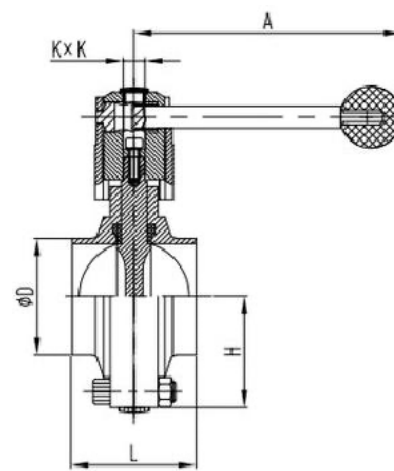
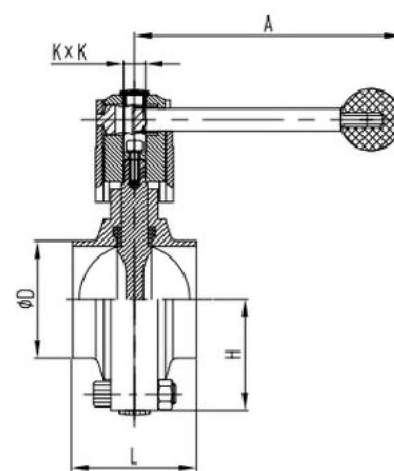


SIZE	A	B	D	E	G	M	H	H1	H2
85	68	8x8	85.4	32.5	G1/8"	8	148.5	146	158.5
		10x10							
		11x11							
108	68 80	12x12	108	47	G1/8"	8	/	177	/
		14x14		42	R1/8"				
133	100	14x14	133	60	G1/8"	10	/	253	/
		16x16			R1/8"				

SIZE	バタフライバルブ取付可能 match with butterfly valve		バタフライバルブ取付可能 match with butterfly valve	
85	1"-4"	DN25-DN100	1"-1.5"	DN25-DN40
08	4"-6"	DN100-DN150	2"-2.5"	DN50-DN65
133	8"	DN200	3"-4"	DN80-DN100

SIZE	単作動Single-Acting	複作動Double-Acting
85	35N-m	60N-m
08	60N-m	10N-m
33	50N-m	90N-m

サニタリーバタフライバルブ
Sanitary butterfly valve



溶接式バタフライバルブ
Welded Butterfly Valve

3A/SMS/ISO/ID

SIZE	D	KxK	L	A	H
3/4"	19.1	8x8	50	127	39
1"	25.4	8x8	50	127	39
1-1/4"	31.8	8x8	50	127	39
1-1/2"	38.1	8x8	50	127	43
2"	50.8	10x10	52	135	50
57	57	10x10	52	135	53
2-1/2"	63.5	10x10	56	135	57.5
3"	76.2	10x10	56	135	64
4"	101.6	10x10	64	162	77
6"	159	14x14	90	240	107.5
219	219	14x14	90	300	141

溶接式バタフライバルブ
Welded Butterfly Valve

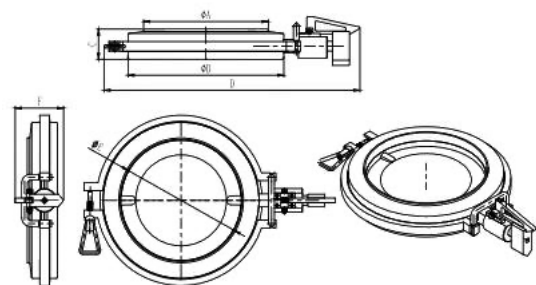
DIN

SIZE	D		KxK	L	A	H
	1	2				
DN20	22	23	8x8	50	127	39
DN25	28	29	8x8	50	127	39
DN32	34	35	8x8	50	127	43
DN40	40	41	8x8	50	127	45
DN50	52	53	10x10	52	135	53
DN65	70		10x10	56	135	62
DN80	85		10x10	60	162	69.5
DN100	104		10x10	64	162	79.5
DN125	129		14x14	80	240	92.5
DN150	154		14x14	90	240	107.5
DN200	206		14x14	90	300	141

溶接式粉体用バタフライバルブ
Welding type powder butterfly valve

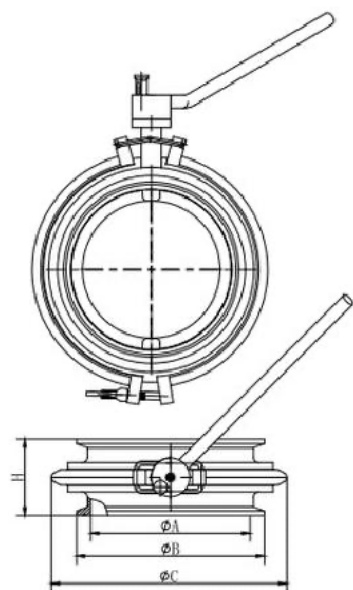
SIZE	A	B	C	H
DN100	100	04	155	56
DN150	150	154	230	70
DN200	200	206	280	75
DN250	247	254	327	80
DN300	298	304.8	380	90

サニタリーバタフライバルブ
Sanitary butterfly valve



セルフロック式粉体用バタフライバルブDN250
Self-locking powder butterfly valve Dn250

SIZE	A	B	C	D	E	F
DN250	256	320	62	525	250	99.4

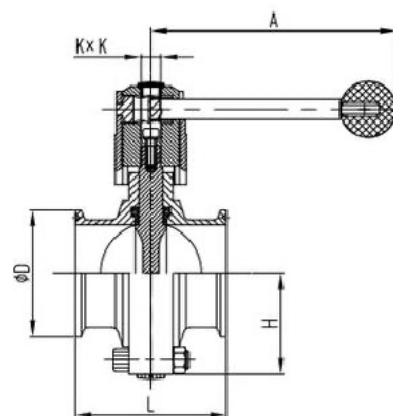


クイック接続式粉体用バタフライバルブ
Quick loading powder butterfly valve

SIZE	A	B	C	H
DN100	100	119	155	99
DN150	150	183	230	113
DN200	200	233.5	280	118
DN250	247	268	327	123
DN300	298	319	380	90

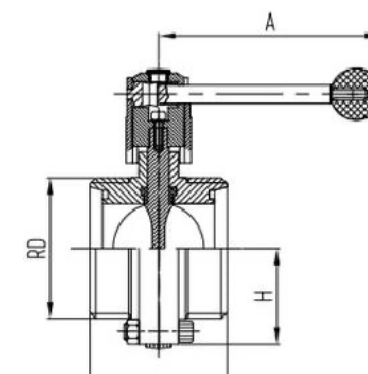
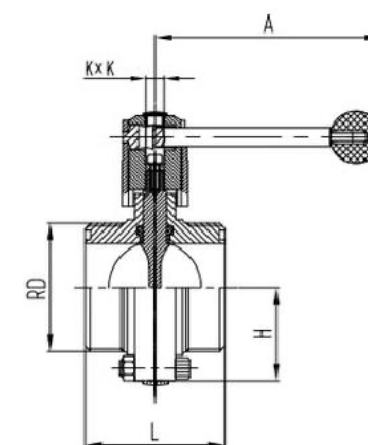
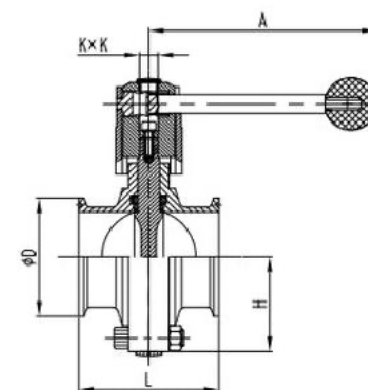
クランプ式バタフライバルブ
Clamped Butterfly Valve

3A/SMS/ISO/ID



SIZE	D	KxK	L	A	H
3/4"	25.2	8x8	66	127	39
1"	50.5	8x8	66	127	39
1-1/4"	50.5	8x8	66	127	39
1-1/2"	50.5	8x8	70	127	43
2"	64	10x10	76	135	50
57	77.5	10x10	76	135	53
2-1/2"	77.5	10x10	80	135	57.5
3"	91	10x10	84	135	64
4"	119	10x10	104	162	77
6"	166.8	14x14	110	240	107.5
219	233.5	14x14	90	300	141

サニタリーバタフライバルブ
Sanitary butterfly valve



クランプ式バタフライバルブ
Clamped Butterfly Valve

DIN

SIZE	D	KxK	L	A	H
DN20	34	8x8	66	127	39
DN25	50.5	8x8	66	127	39
DN32	50.5	8x8	66	127	43
DN40	50.5	8x8	70	127	45
DN50	64	10x10	76	135	53
DN65	91	10x10	80	135	62
DN8C	106	10x10	84	162	69.5
DN100	119	10x10	104	162	79.5
DN125	145	14x14	90	240	92.5
DN150	183	14x14	110	240	107.5
DN200	233.5	14x14	90	300	141

ねじ込み式バタフライバルブ
Threaded Butterfly Valve

SMS

SIZE	Rd	KxK	L	A	H
DN25	40x1/6"	8x8	66	127	39
DN32	48x1/6"	8x8	66	127	39
DN38	60x1/6"	8x8	70	127	43
DN51	70x1/6"	10x10	76	135	51
DN63	85x1/6"	10x10	80	135	57.5
DN76	98x1/6"	10x10	84	135	64
DN102	125x1/4"	10x10	104	162	77

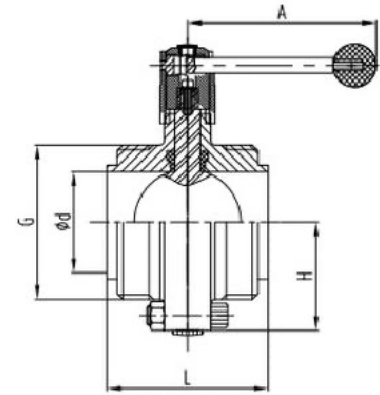
ねじ込み式バタフライバルブ
Threaded Butterfly Valve

DIN

SIZE	Rd	KxK	L	A	H
DN25	52x1/6"	8x8	66	127	39
DN32	58x1/6"	8x8	70	127	43
DN4C	65x1/6"	8x8	74	127	45
DN50	78x1/6"	10x10	76	135	53
DN65	95x1/6"	10x10	80	135	62
DN80	110x1/4"	10x10	84	162	69.5
DN100	130x1/4"	10x10	104	162	79.5

サニタリーバタフライバルブ
Sanitary butterfly valve

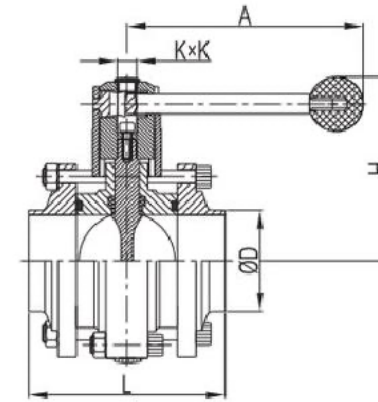
サニタリーバタフライバルブ
Sanitary butterfly valve



ねじ込み式バタフライバルブ
Threaded Butterfly Valve

ISO IDF

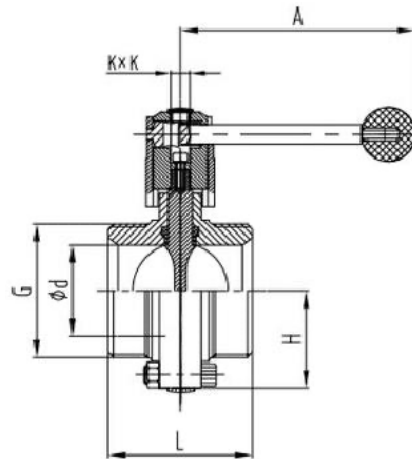
SIZE	d	G	KxK	L	A	H
1"	22.4	37.1x1/8TACME	8x8	72	27	39
1-1/2"	35.1	50.6x1/8TACME	8x8	76	27	43
2"	47.8	64.1x1/8TACME	10x10	82	135	51
2-1/2"	59.5	77.6x1/8TACME	10x10	86	135	57.5
3"	72.2	91.1x1/8TACME	10x10	90	135	64
4"	97.6	125.9x1/6TACMB	10x10	110	162	77



3枚式バタフライバルブ
Three-Piece Butterfly Valve

3A/SMS/ISO/IDF

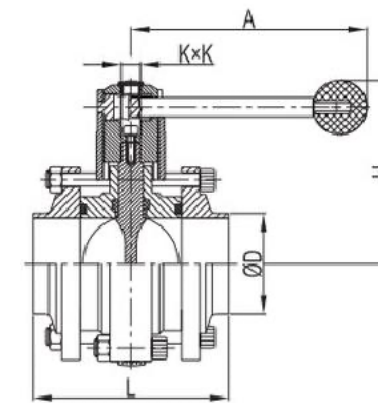
SIZE	D	KxK	L	A	H
1"	25.4	8x8	100	127	68
1-1/4"	31.8	8x8	100	127	68
1-1/2"	38.1	8x8	100	127	72
2"	50.8	10x10	104	135	79
2-1/2"	63.5	10x10	106	135	86
3"	76.2	10x10	108	135	96
3-1/2"	88.9	10x10	112	160	102
4"	101.6	10x10	116	162	110



ねじ込み式バタフライバルブ
Threaded Butterfly Valve

3A

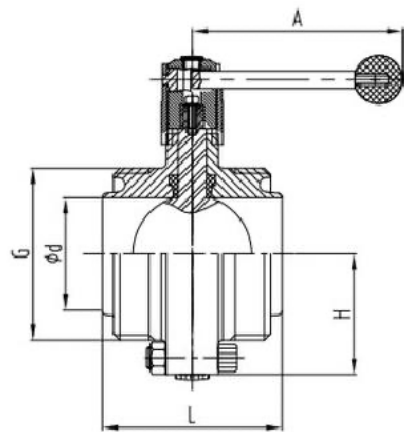
SIZE	d	G	KxK	L	A	H
1"	22.1	37.1x1/8TACME	8x8	66	127	39
1-1/2"	34.8	50.6x1/8TACME	8x8	70	127	43
2"	47.5	64.1x1/8TACME	10x10	76	135	51
2-1/2"	60.2	77.6x1/8TACME	10x10	80	135	57.5
3"	72.9	91.1x1/8TACME	10x10	84	135	64
4"	97.4	119.2x1/8TACME	10x10	104	162	77



3枚式バタフライバルブ
Three-Piece Butterfly Valve

DIN

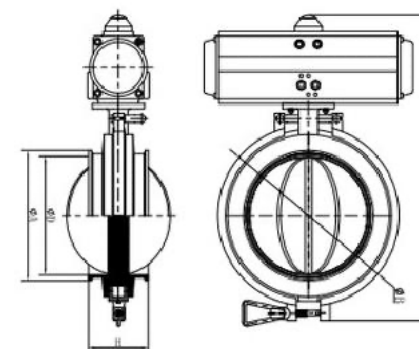
SIZE	D		KxK	L	A	H
	1	2				
DN25	28	29	8x8	100	127	68
DN32	34	35	8x8	100	127	70
DN40	40	41	8x8	100	127	74
DN50	52	53	10x10	104	135	82
DN65	70		10x10	108	135	94
DN80	85	/	10x10	110	160	102
DN100	104		10x10	116	162	112



ねじ込み式バタフライバルブ
Threaded Butterfly Valve

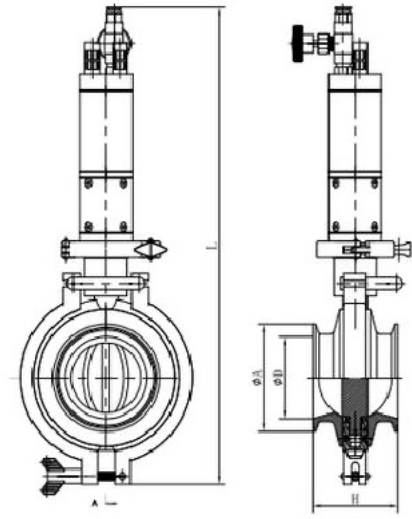
RJT

SIZE	d	G	KxK	L	A	H
1"	22.2	45.7x1/8TACME	8x8	80	127	39
1-1/2"	34.9	58.4x1/8TACME	8x8	80	127	43
2"	47.6	72.7x1/6TACME	10x10	84	135	51
2-1/2"	60.3	85.4x1/6TACME	10x10	84	135	57.5
3"	73	98.1x1/6TACME	10x10	84	135	64
4"	97.5	123.8x1/6TACMB	10x10	104	162	77



星型6翼供給バルブ
Star type six flap feeding valve

SIAE	A	B	D	H	L
8"	217.6	303	197.	100	510
DN200	233.5	303	200	100	510



360度回転式エア駆動6翼バタフライバルブ
 360 degrees rotary pneumatic six disc butterfly valve

SIAE	A	D	H	L
2"	64	47.5	90	470
3"	91	72.9	84	470
DN80	106	81	84	470
DN100	119	100	100	470
8"	217.7	197.6	200	600
DN250	268.5	247	255	700