

SANITATION BALL VALVE SERIES

サニタリー ボール弁シリーズ



サニタリーボール弁シリーズ

Sanitation Ball Valve Series

ストレートボール弁 Straight ball valve

生物バイオ製薬工程に適しています。
規格：1/2"-4", DN10-DN100 温度：-20° C~120° C
圧力：10-bar 材質：AISI 304 316L
他のバルブより小さく軽く、操作トルク小さい
パッキン：PTFE FDA 177.1550 接続方式によらず、バルブ全長変わらない
接続：ねじ込み、溶接、クランプ、フランジ DIN、SMS、RJT、FIL
エア駆動、電動アクチュエーター装着可能 接駅部AISI 1,304/316L
認証：PED/97/23/EC



Stranded ball valve is not all inclusive design to solve the ball valve seat, fluid retention in the valve chamber, the valve is suitable for bio pharmaceutical engineering.

Specifications: 1/2"-4", DN10-DN100 Temperature: -20°C to 120°C
Pressure: 10-bar Material: AISI 304 316L
The smaller lighter than the other valves Operating torque is small
According to the PTFE FDA 177.1550
No matter what kind of connection, the total length will not change valve
Connection: thread, flange, welding, clamp, DIN, SMS, RJT, FIL
Can be equipped with pneumatic actuator, electric actuator
Material contact parts AISI, 304/316L
Certification: PED/97/23/EC

クランプ式ボール弁 Elliptical ball valve

規格：1/2"-3", DN10-DN80 材質：304/1.4301, 316L/1.4404
表面Ra<0.5um 温度：-30~150°C 圧力：10bar
弁体はクランプ接続 取付に道具要らず
操作トルク小
パッキンはFDA 177.2600に基づく
接続：クランプ、溶接、ねじ込み、DIN、SMS、ISO、IDF、BPE、RJT
接続方式によらず、弁体は取り替え可能で、バルブの全長は同じ。

Specifications: 1/2"-3", DN10-DN80 Material: 304/1.4301, 316L/1.4404
Surface: Ra = 0.5 μm Temperature: -30°C to 150°C
Pressure: 10bar Valve combination clamp connection
Without special tools that remove valve Operating torque
Washers according to FDA 177.2600
Connection: clamp, welding, screw thread, DIN, SMS, ISO, IDF, BPE, RJT

No matter what kind of connection, the body can be replaced, and will not change the total length of the valve



クランプ式チーズ型ボール弁 Clamp type three way ball valve

内部滞留無い設計をボール弁内部の液滞留問題を解決した。
バイオ製薬工程に適しています。
規格：1/2"-3", DN10-DN80 材質：304/1.4301, 316L/1.4404
表面Ra<0.5um 温度:-30~150°C 圧力: 10bar
弁体はクランプ接続 取付に道具要らず
操作トルク小

パッキンはFDA 177.2600による
接続：クランプ、溶接、ねじ込み、DIN、SMS、ISO、IDF、BPE、RJT
接続方式によらず、弁体は取り替え可能で、バルブの全長は同じ。

Stranded ball valve is not all inclusive design to solve the ball valve seat, fluid retention in the valve chamber, the valve is suitable for bio pharmaceutical engineering.

Specifications: 1/2"-3", DN10-DN80 Material: 304/1.4301, 316L/1.4404
Surface: Ra = 0.5 μm Temperature: -30°C to 150°C
Pressure: 10bar Valve combination clamp connection
Without special tools that remove valve Operating torque
Washers according to FDA 177.2600
Connection: clamp, welding, screw thread, DIN, SMS, ISO, IDF, BPE, RJT

No matter what kind of connection, the body can be replaced, and will not change the total length of the valve



サニタリー ストレート ボール弁

Sanitary Direct Way Ball



応用

手動または自動ボール弁は、飲料加工、アルコール製造、製油、化粧品、化工類に広く応用されています。

組合

バルブタイプ：ストレートボール弁、3枚式ボール弁、チーズ型ボール弁

ボールタイプ：T型、L型、ストレート型

洗浄排液口付

材質：AISI 304 316L

設計と特徴

メンテナンス不要、他のバルブより小さく軽く、操作トルク小

パッキンはPTFE FDA 177.2600に基づく

液の流れ方向に関係なく、ハンドルを弁体の側面に取付可能

接続：ねじ込み、溶接、クランプ、フランジ、DIN,SMS,RJT,FIL エアー/電気駆動アクチュエーターを装着可能

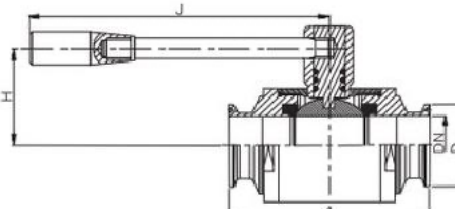
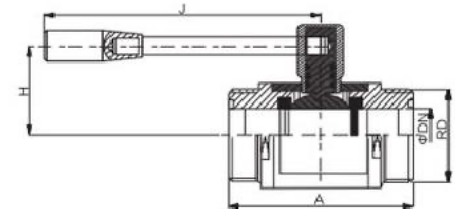
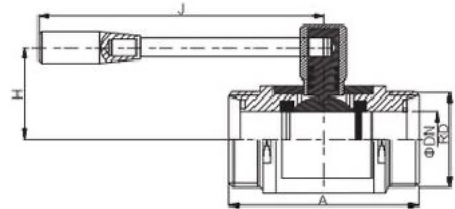
接液部AISI,304/316L,その他AISI 304

認証：PED,97/23/EC

ねじ込み式ストレートボール弁(DIN)

Direct Way Threadad Ball Valve(DIN)

Size	RD	DN	A	H	J	N.W
DN10	RD28 × 1/8"	10	95	40	124	820
DN15	RD34 × 1/8"	15	95	40	124	820
DN20	RD44 × 1/6"	19	95	40	124	945
DN25	RD52 × 1/6"	25	100	48	146	1300
DN32	RD58 × 1/6"	31	108	50	146	1740
DN40	RD65 × 1/6"	37	115	60	185	2160
DN50	RD78 × 1/6"	49	136	68	185	2960
DN65	RD95 × 1/6"	66	161	89	243	5100
DN80	RD110 × 1/4"	81	180	100	243	7390
DN100	RD130 × 1/4"	100	204	115.5	273	11120



ねじ込み式ストレートボール弁(SMS)

Direct Way Threadad Ball Valve(SMS)

Size	RD	DN	A	H	J	N.W
1/2"	RD36 × 1/8"	9.7	95	40	124	945
3/4"	RD36 × 1/8"	16	95	40	124	900
1"	RD40 × 1/6"	22.4	100	48	146	1200
1 1/4"	RD48 × 1/6"	28.8	108	50	146	1600
1 1/2"	RD60 × 1/6"	35.1	115	60	185	2340
2"	RD70 × 1/6"	47.8	136	68	185	2860
2 1/2"	RD85 × 1/6"	59.5	150	80	205	4560
3"	RD98 × 1/6"	72.2	172	94	243	6200
4"	RD125 × 1/4"	97.6	204	115.5	273	11290

クランプ式ストレートボール弁(ISO、IDF、SMS、3A、DS)

Direct Way Clamped Ball Valve(ISO,IDF,SMS,3A,DS)

Size	DN	A	H	J	N.W
1/2"	25.4	95	40	124	810
3/4"	25.4	95	40	124	780
1"	50.5	100	48	146	1265
1 1/4"	50.5	108	50	185	1520
1 1/2"	50.5	115	60	185	2000
2"	64	136	68	185	2685
2 1/2"	77.5	150	80	205	4115
3"	91	172	94	243	5625
4"	119	206	115.5	273	10890

クランプ式 ノンリテンション ボール弁

Clamped Non-retention Ball Valve



応用Applications

ノンリテンションボールバルブは包括的なボールシート設計であり、弁体内の液体の滞留の問題を解決します。

ボールバルブはバイオ医薬品工学に適しています。

Overall valve body design prevents the medium from taining in the valve after flowing through the body.This kind of ball.valve is applied to pharmacy and biotechnology industries.

設計特徴Design and Features

弁体はクランプ接続

専門道具無しで組み付け可能

操作トルク小

パッキンはFDA177.2600に基づく

接続：クランプ、溶接、ねじ込み

DIN,SMS,ISO,IDF,BPE,RJT

接続方式によらず、弁体は変更可能で、バルブの全長同様

Combined valve bodies. Clamped connection.

Easily disassemble without special tola

Operating torque is small

Gasket complies with FDA 177.2600

Connection ends: clamp, weld, thread, DIN, SMS, ISO,

IDF, BPE, RJT

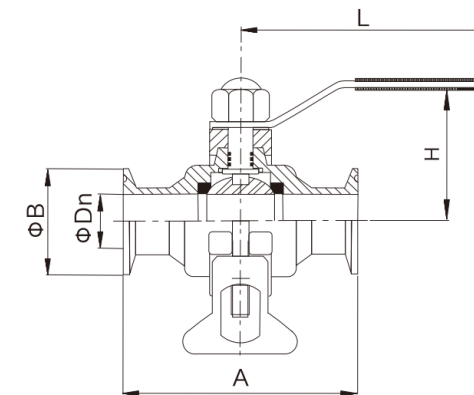
Valve body can be replaced in any connections. And

the length will not change

クランプ式ノンリテーションボールバルブ -C

Clamped Non-retrntion Ball Valve C Type

Size	A	L	H	B	DN
DN15	90	105(105)	65	34.0	15
DN20	100	105(105)	65	34.0	19
DN25	110	105(120)	70	50.5	25
DN32	120	130(130)	80	50.5	31
DN40	140	150(140)	80	50.5	37
DN50	164	160(165)	85	64.0	49
DN65	180	180(190)	110	91.0	66



Size	A	L	H	B	DN
Φ19	90	105	65	25.4	16.0
Φ25	100	120	70	50.5	22.4
Φ32	120	130	80	50.5	28.8
Φ38	140	140	80	50.5	35.1
Φ51	164	165	85	64.0	47.8
Φ57	170	190	110	77.5	53.0
Φ63	180	190	110	77.5	59.5

ストレート ボール弁

Direct Way Ball

3ピース全包みボール弁

3Pc Package Ball Valve

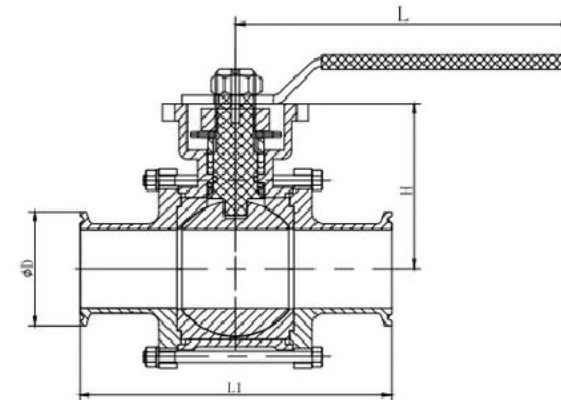
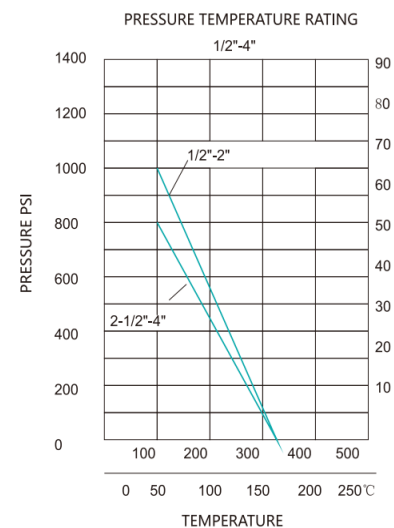


材質表 Material List

No.	パーツPARTS	材質MATERIAL		
		CF8	CF8M	CF3M
1	ボンネットBonnet	CF8	CF8M	CF3M
2	ガスケットGasket	PTFE/TFM1600		
3	弁座Seat	PTFE/TFM1600		
4	ボールBall	CF8	CF8M	CF3M
5	弁体Body	CF8	CF8M	CF3M
6	ボルトBolt	304		
7	スプリングワッシャー Spring Washer	304		
8	ナットNut	304		
9	ステムStem	304	316	316L
10	ステムワッシャーStem Washer	PTFE+25%GF		
11	OリングO-ring	FPM		
12	パッキンPacking	PTFE		
13	ウェアワッシャーWear Washe	PTFE+25%GF		
14	グランドGland	304		
15	ディスクスプリング Disc Spring	304		
16	ナットNut	304		
17	Crown Washer	304		
18	ワッシャーWasher	304		
19	ハンドルHandle	304+PVC		
20	六角ソケットボルト Hex Socket Bolt	304		
21	ナットNut	304		

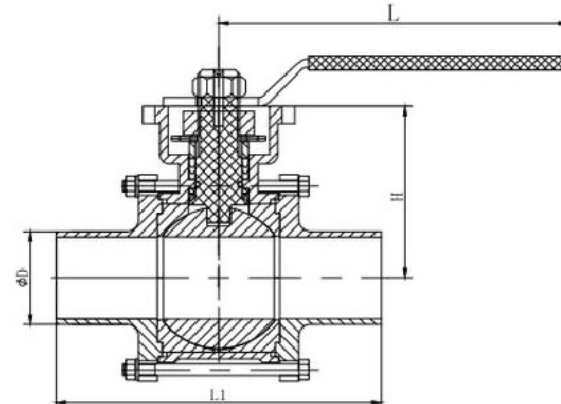
特徴Features

径 Full port, 1/2"~4" (DN15~DN100)
 圧力 w. P. : 1000WOG (PN63)
 温度 W. T. : -20° C~180° C
 精密鑄造 Investment casting
 防噴ステム設計 Blow-out proof stem
 ダブルバタフライスプリング動的荷重設計 Live-loading design
 静電気防止装置 (オプション) Anti-static device (option)
 空洞充填シート(オプション) Cavity filled seats (option)
 ロック装置ハンドル (オプション) Locking device handle (option)
 ISO5211直付けパッドISO 5211 Direct mounting pad
 自動化装置 (オプション) Automation accessories (option)
 クランプ接続 (標準) Clamp end type: ASME BPE



クランプ式ノンリテーションボール弁
Clamp type non-retention ball valve

SIZE		φD	L	L1	H
1/2"	DN15	25.4	130	90.4	36.4
3/4"	DN20	25.4	130	103.2	42.8
1"	DN25	50.5	170	114	51.15
1.25"	DN32	50.5	170	126	61
1.5"	DN40	50.5	213	136.7	71.75
2"	DN50	64	213	153.2	79.5
2.5"	DN65	77.5	213	167.2	93.75
3"	DN80	91	320	192.1	109.75
4"	DN100	119	320	239	122.75



溶接式ノンリテーションボール弁
Welded non-retention ball valve

SIZE		D		L	L1	H
Inch	DIN	Inch	DIN			
1/2"	DN15	127	18	130	90.4	36.4
3/4"	DN20	19.1	22	130	103.2	42.8
1"	DN25	25.4	28	170	114	51.15
1.25"	DN32	31.8	34	170	126	61
1.5"	DN4C	38.1	40	213	136.7	71.75
2"	DN50	50.8	52	213	153.2	79.5
2.5"	DN6C	63.5	70	213	167.2	93.75
3"	DN80	76.2	85	320	192.1	109.75
4"	DN100	101.6	104	320	239	122.75